

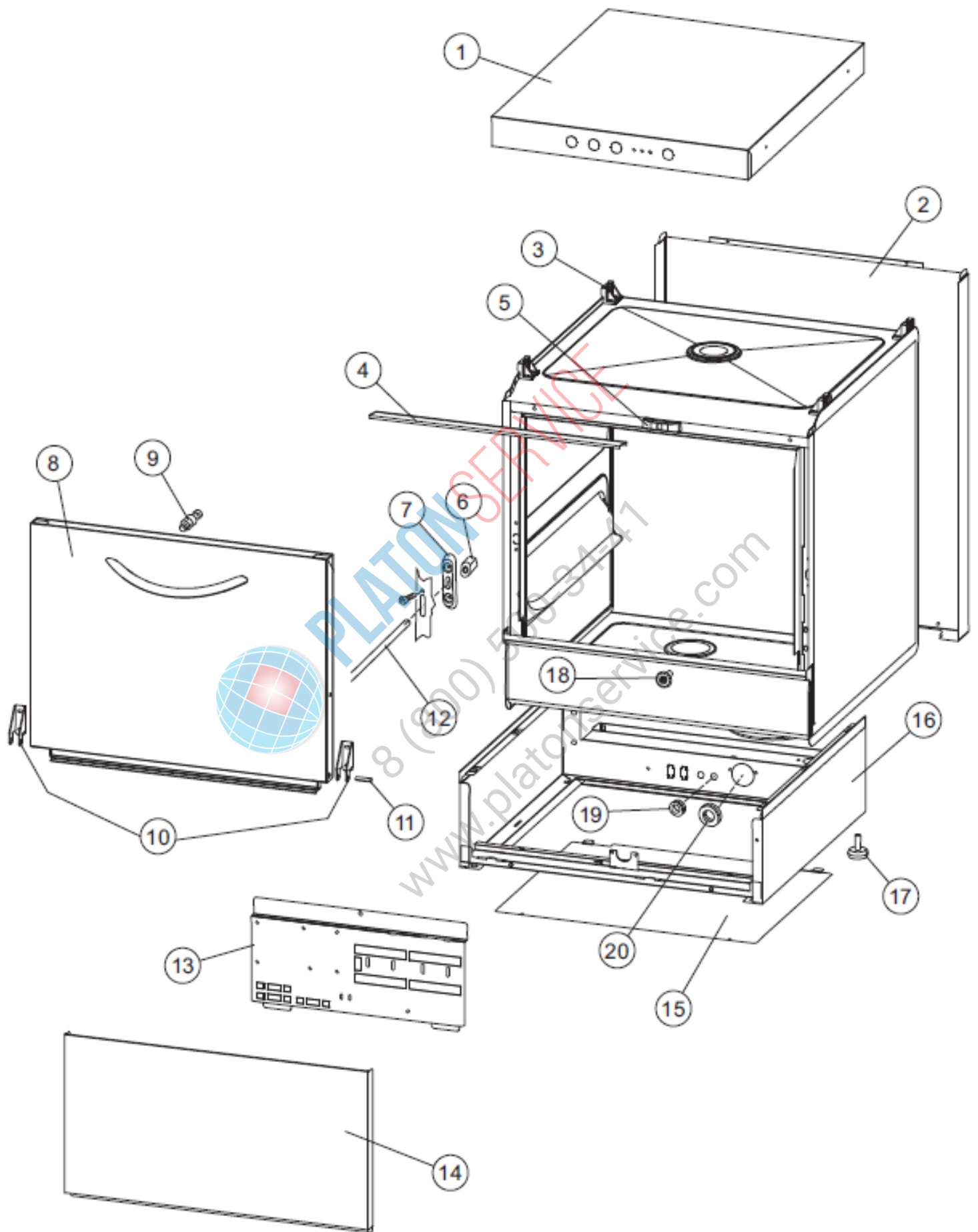
ELETTROBAR

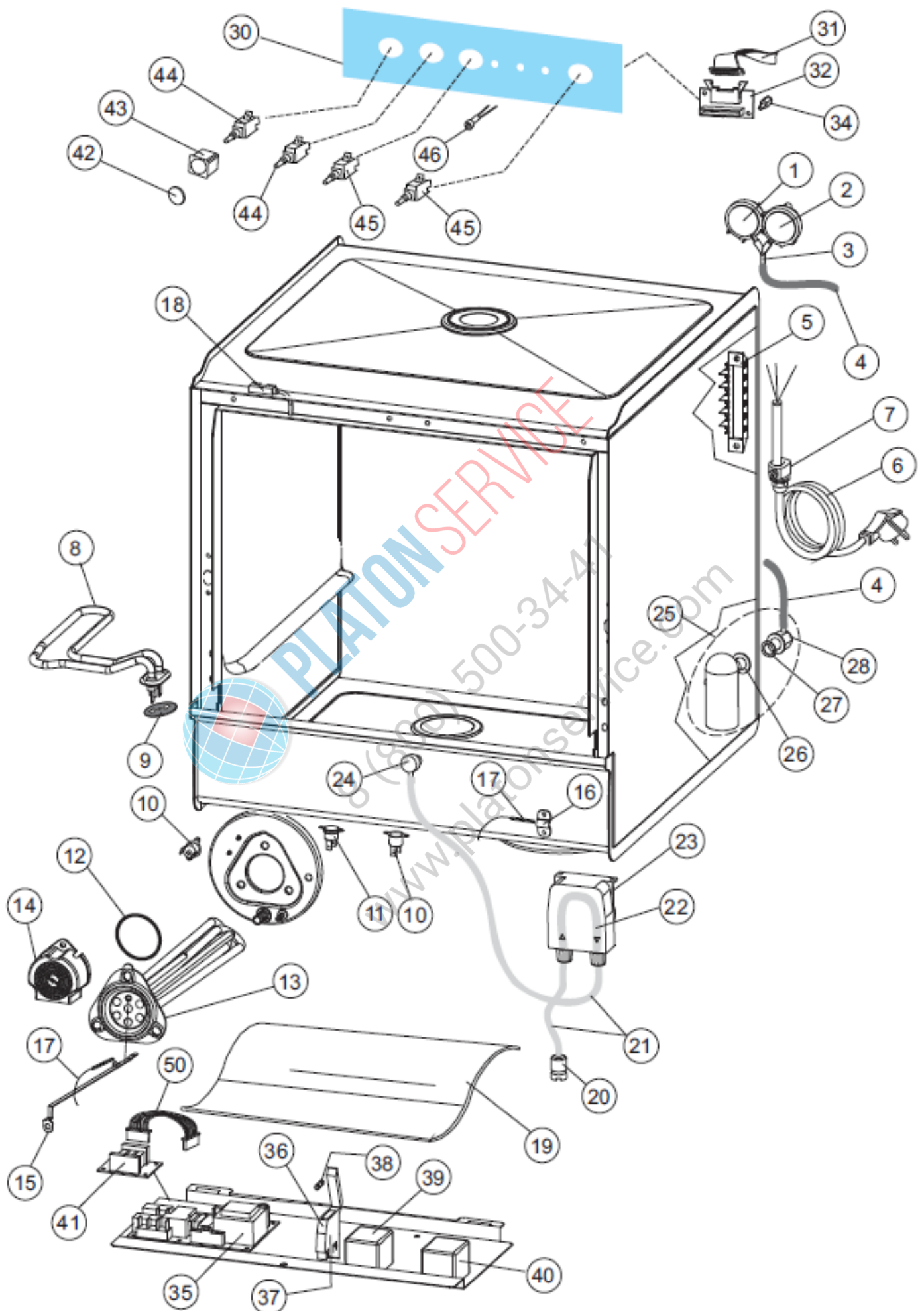
**SPARE PARTS CATALOGUE
ERSATZTEILKATALOG
CATALOGUE PIECES DETACHEES
CATALOGO PARTI RICAMBIO
CATALOGO DE PIEZAS DE RECAMBIO
CATALOGO PEÇAS DE REPOSIÇÃO**

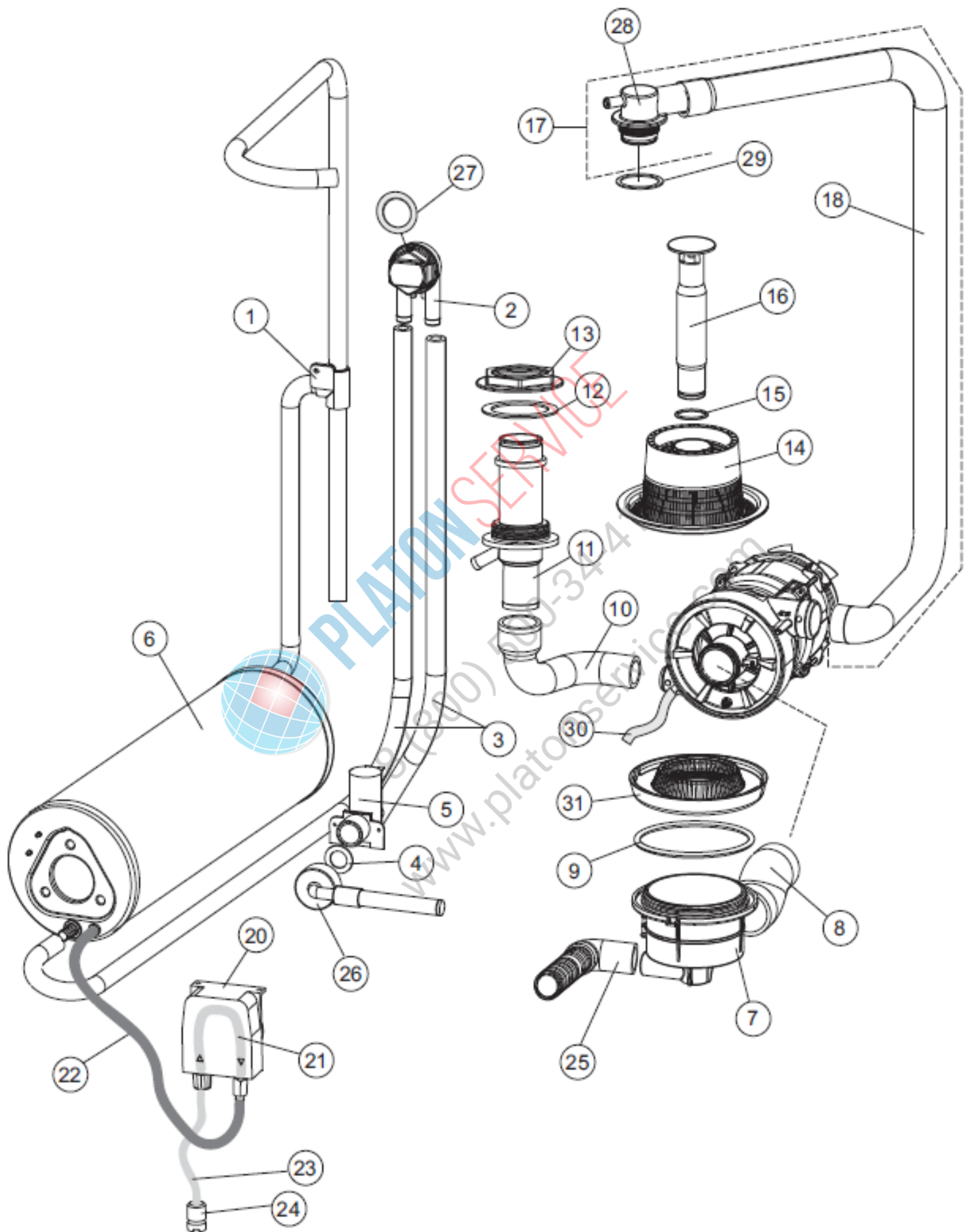


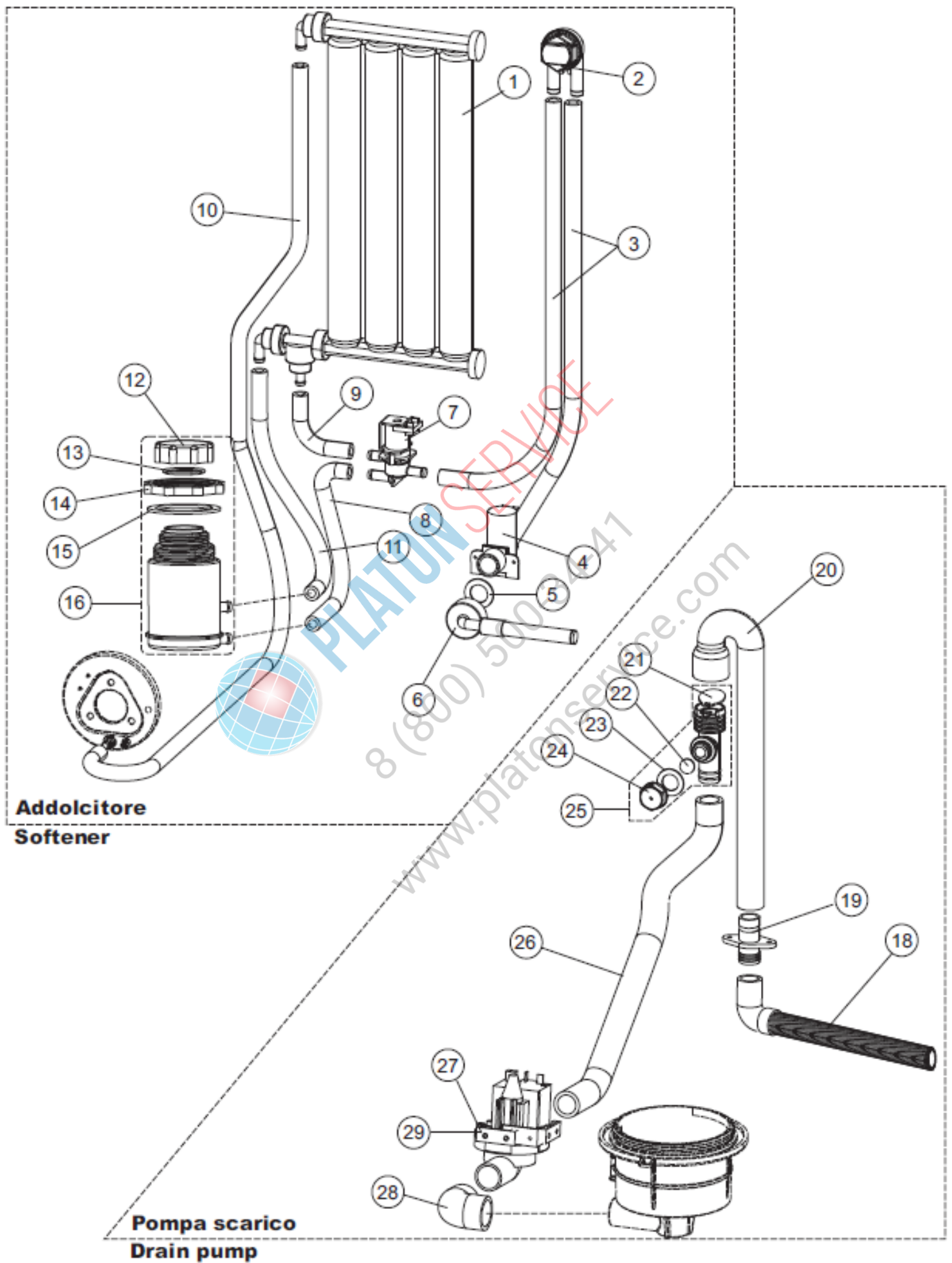
Fast 160-2

03-02-2015

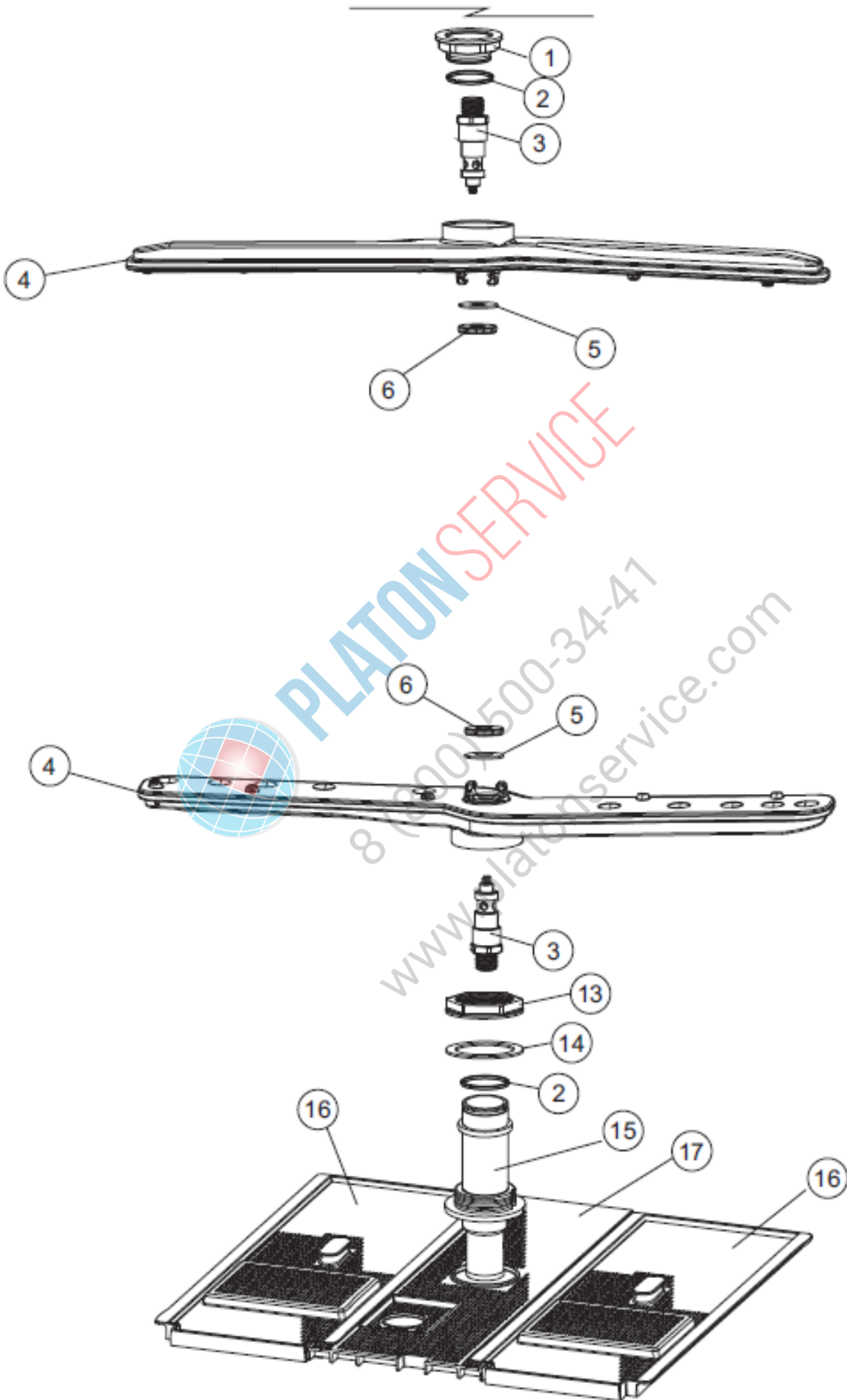


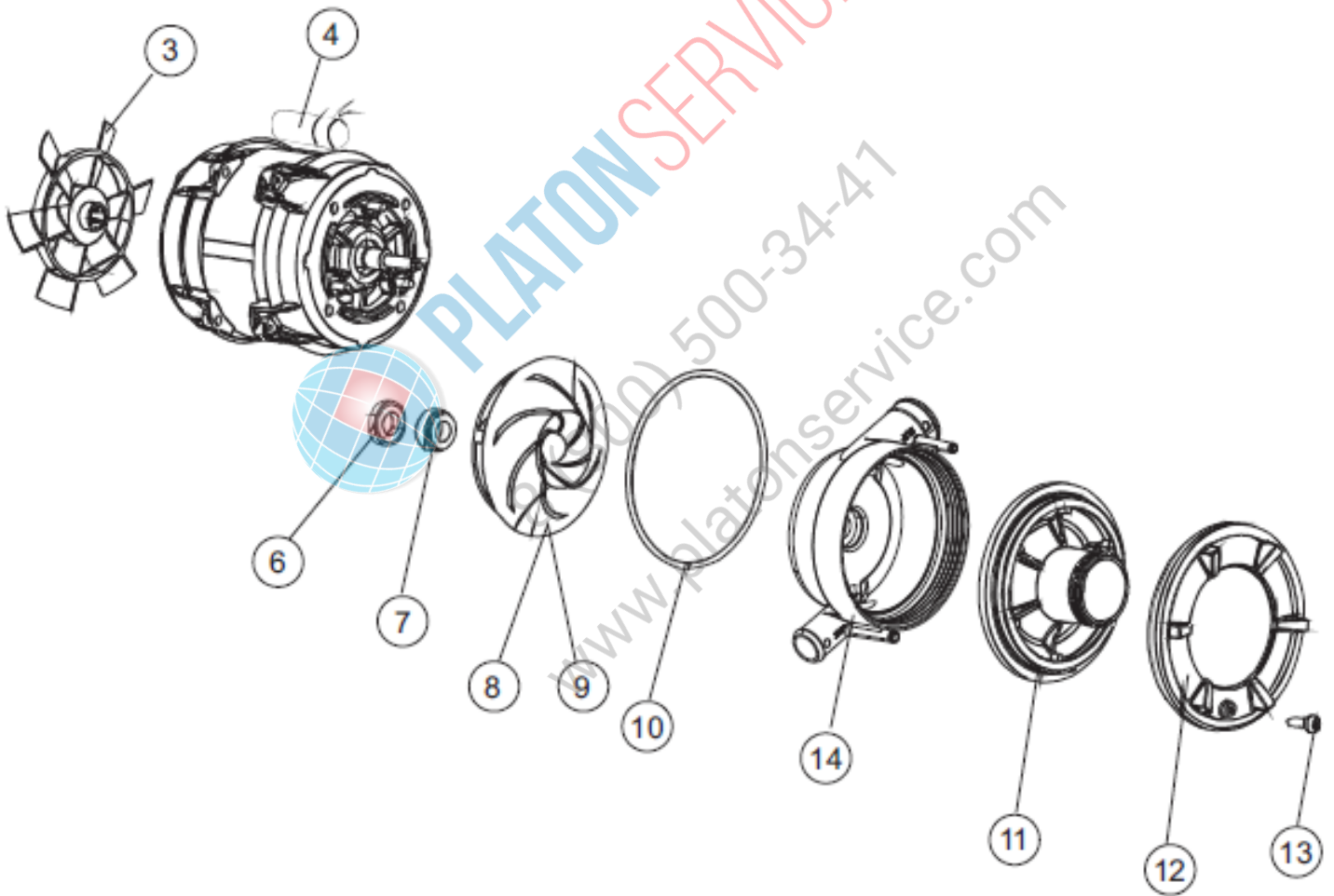
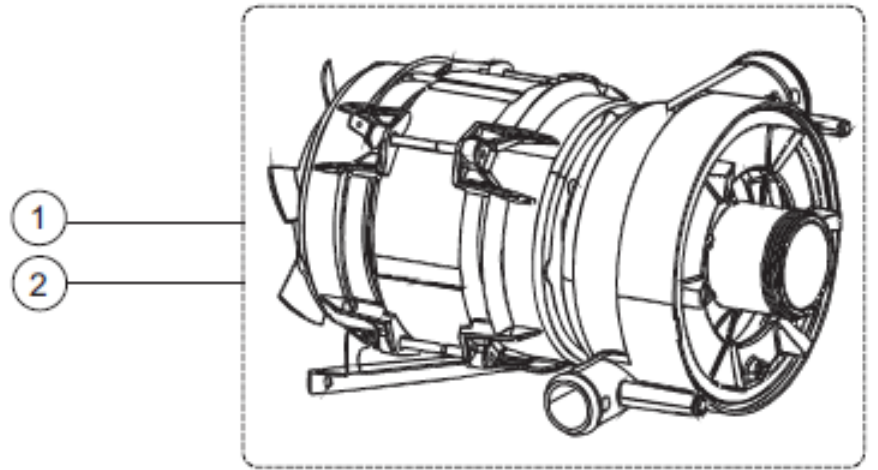






5





Seite	Position	Code	Alter Code	Beschreibung	ME	Preis
1	1	004242		OBER PANEEL	NR	
1	2	022159		RUECKWAND	NR	
1	3	035113		Stützwinkel	NR	
1	4	437081	REB437081	TUERDICHTUNG 50/505	NR	
1	5	994012	DWS30	TUERSCHLOSS FUER GESCHIRRSPUELER	NR	
1	6	417041	REB417041	TUERSCHLAGMUTTER BETA 50	NR	
1	7	307003	REB307003	MUTTER STANGE STOPP TOP TUR	NR	
1	8	029685		TUER	NR	
1	9	325066	REB325066	SCHLUSSPROSSEL DER TUER FUER GALESERSPUE	NR	
1	10	311019	REB311019	TUERWELLE D18/G25	NR	
1	11	325036	REB325036	ZAPFEN	NR	
1	12	304021	REB304021	TUERFANGBUEGEL FUER GESCHIRRSPUELER	NR	
1	13	035112		PANEEL FUER ELEKTRISCHE BAUELEMENTE	NR	
1	14	012338		VORDERPANEEL	NR	
1	15	030195		UNTERSCHUETZ DES FUESSES FUER GLAESER- SPUELER	NR	
1	16	040123		GRUNDRAHMEN LA500	NR	
1	17	461019	REB461019	SECHSKANTFUSS FUER GESCHIRRSPUELER-	NR	
1	18	480153		DECKEL	NR	
1	19	459006	REB459006	LIPPKLAMPE D INT 9 D EST 16	NR	
1	20	459004	REB459004	LIPPKLAMPE FUER ABFLUSSPUMPE	NR	
2	1	224004	REB224004	DRUCKWAECHTER 35/17	NR	
2	2	224029		DRUCKWAECHTER	NR	
2	3	035031	REB035031	Y-FORMIGES ROHR - VERBINDUNG MIT DRUECK- WAECHTER	NR	
2	4	143013	REB143013	SCHALUCH	MT	
2	5	220011	REB220011	anschlussterminal	NR	
2	6	299040	REB299040	STECKER SCHUKO 90° KAB.1=2,5MT	NR	
2	7	459005	REB459005	KABELBEFESTIGUNG	NR	
2	8	230118		TANKHEIZUNG	NR	
2	9	437086	REB437086	DICHTUNG DER TANKHEIZUNG	NR	
2	10	236047	REB236047	SICHERHEITS-TANKTHERMOSTAT 95°C	NR	
2	11	236052		THERMOSTAT	NR	
2	12	456002	REB456002	O-Ring-Dichtung	NR	
2	13	230116		HEIZUNG DES WARMWASSERBEREITERS	NR	
2	14	69870		HEIZUNGSSCHUETZ DES WARMWASSERBEREITERS	NR	
2	15	69871		SONDENHALTER	NR	
2	16	028105		PLATCHEN	NR	
2	17	231016		KUGEL	NR	
2	18	80871		TUERKONTAKTSCHALTER	NR	
2	19	214114		DURCHSICHTIGER SCHUETZ FUER ELEKTRISCHE ANLAGE DES GESCHIRRSPUELERS	NR	
2	20	121149		Saugfilter Spender	NR	
2	21	143194	REB143194	SCHALUCH	MT	
2	22	143267		SCHALUCH	NR	
2	23	209038		Waschmittelschublade	NR	
2	24	468151	DZR150NT	ANSCHLUSSSTUECK AUS NICHTTROTENDEM	NR	
2	25	984007		Kontrollgruppe der Wasserstand	NR	
2	26	437019	REB437019	DICHTUNG FUER WINDKESSEL DES DRUECKWAEAC	NR	
2	27	456020	REB456020	O-Ring-Dichtung	NR	
2	28	468029	REB468029	ANSCHLUSSSTUECK FUER WINDKESSEL DES DRUCH	NR	
2	30	026403		TASTATURFOLIEN	NR	
2	31	211013		CABEL	NR	
2	32	215037		SCHNITTSTELLENKARTEN	NR	

2	34	419040	ABSTANDSROHR	NR
2	35	215034-3	KARTE ELEKTRONIK	NR
2	36	210010	SCHMELZSICHERUNGSTRAEGER	NR
2	37	210011	Platte	NR
2	38	228010	Sicherung	NR
2	39	229029	REB229029 RELAIS	NR
2	40	229039	RELAIS	NR
2	41	215036	KARTE ELEKTRONIK	NR
2	42	227079	drucktaste	NR
2	43	226128	Körper-Taste	NR
2	44	208010	REB208010 DOPPELSCHALTER	NR
2	45	226071	REB226071 DRUCKKNOPF MIT ZWEI KONTAKTE	NR
2	46	216032	NEW PILOT-LAMP FOR DISHWASHERS	NR
2	50	203424	WIRING	NR
3	1	143263	SCHALUCH	NR
3	2	144030	RÜCKSCHLAGVENTIL	NR
3	3	143004	REB143004 SCHALUCH	MT
3	4	437041	REB437041 DICHTUNG	NR
3	5	240011	REB240011 Füllventil	NR
3	6	104060	WARMWASSERBEREITER	NR
3	7	136030	ABSAUG-UND ABFLUSSKOERPER	NR
3	8	127082	Druckschlauch Wasch	NR
3	9	456076	O-Ring-Dichtung	NR
3	10	127085	Druckschlauch Wasch	NR
3	11	115143	SAMMELLEITUNG	NR
3	12	437102	DICHTUNG	NR
3	13	429073	GEWINDERING	NR
3	14	121120	FILTER	NR
3	15	456081	O-Ring-Dichtung	NR
3	16	142058	UEBERLAUFROHR	NR
3	17	115150	SAMMELLEITUNG	NR
3	18	127133	Druckschlauch Wasch	NR
3	20	209037	Kierspüler DOSIERGERAET	NR
3	21	143266	SCHALUCH	NR
3	22	143005	SPG10 SCHLAUCH AUS LINENGUMMI 5X12 - SCHWARZ	MT
3	23	H.775601	SCHALUCH	MT
3	24	121149	Saugfilter Spender	NR
3	25	143252	ABFLUSSSCHLAUCH	NR
3	26	143270	SCHALUCH	NR
3	27	437080	DICHTUNG	NR
3	28	115149	Tragarme waschen / spülen	NR
3	29	437113	DICHTUNG	NR
3	30	H.165168	SCHALUCH	MT
3	31	429072	GEWINDERING	NR
4	1	117009	WASSERENTKAELKER	NR
4	2	144030	RÜCKSCHLAGVENTIL	NR
4	3	143004	REB143004 SCHALUCH	MT
4	4	240016	DEV3S16 Magnetspule	NR
4	5	437041	REB437041 DICHTUNG	NR
4	6	143270	SCHALUCH	NR
4	7	999288	GRUPPO VALVOLA DEVIATR.CON RIDUTTORE	NR
4	8	127138	ROHR	NR
4	9	127140	ROHR	NR
4	10	127137	ROHR	NR
4	11	127139	ROHR	NR
4	12	480005	REB480005 VERSCHLUSS FUER SALZBEHAELTER	NR

4	13	456052	REB456052	O-Ring-Dichtung	NR
4	14	429011	REB429011	GEWINDERING	NR
4	15	437034	REB437034	DICHTUNG	NR
4	16	406998	REB406998	GRUPPE DER SALZBEHAELTEREINHEIT	NR
4	18	143137	REB143137	ABFLUSSSCHLAUCH	NR
4	19	468152	REB468152	ABFLUSSANSCHLUSSTUECK DER GLAESERSPUELER	NR
4	20	127136		ROHR	NR
4	21	499092		Membranentlüftungsventil	NR
4	22	476008		KUGEL	NR
4	23	437083		DICHTUNG	NR
4	24	468199		ANSCHLUSSTEIL	NR
4	25	144992		Rückschlagventil	NR
4	26	127135		ROHR	NR
4	27	130175		ABFLUSSPUMPE	NR
4	28	127134		SAUGROHR	NR
4	29	450002		Antriebsmotor	NR
5	1	429079		GEWINDERING	NR
5	2	303040		TEILERPLATTE	NR
5	3	325109		ZAPFEN	NR
5	4	990128		SPULEN UND WASCH ARM	NR
5	5	437117		SCHEIBE	NR
5	6	454006		GEWINDERING	NR
5	13	429073		GEWINDERING	NR
5	14	437102		DICHTUNG	NR
5	15	115143		SAMMELLEITUNG	NR
5	16	121147		FILTER	NR
5	17	121150		FILTER	NR
6	1	130977		WASCHKOERPER-EINHEIT -pumpe	NR
6	2	130976		WASCHKOERPER-EINHEIT -pumpe	NR
6	3	335015		LAUFRAD FUER MOTORPUMPE	NR
6	4	206002	REB206002	KONDENSATOR	NR
6	6	141008		MECHANISCHE DICHTUNG	NR
6	7	141009		MECHANISCHE DICHTUNG	NR
6	8	124057		FLUEGELRAD FUER MOTORPUMPE	NR
6	9	124060		FLUEGELRAD FUER MOTORPUMPE	NR
6	10	456078		O-Ring-Dichtung	NR
6	11	480159		DECKEL	NR
6	12	429074		GEWINDERING	NR
6	13	486242		SCHRAUBE	NR
6	14	116032		PUMPENGEHAEUSE	NR



PLATON SERVICE

8 (800) 500-34-47
www.platonservice.com